

# EUROFIRE SOM ELETTRICI



UNI EN 12845 - UNI EN 10779

## EUROFIRE SOM

Gruppi di pressurizzazione antincendio UNI EN 12845  
con elettropompe sommerse

### CARATTERISTICHE PRINCIPALI

La serie EUROFIRE SOM comprende gruppi con:

|                        |        |     |                   |
|------------------------|--------|-----|-------------------|
| <b>Portata Q</b>       | fino a | 150 | m <sup>3</sup> /h |
| <b>Prevalenza H</b>    | fino a | 166 | m.c.a.            |
| <b>Pompa elettrica</b> | fino a | 30  | kW                |

Ogni modulo è autonomo, e risponde alla definizione di unità di pompaggio (PUMP-SET) contenuta nella **UNI 11292:2019 3.15.**

Ogni unità di pompaggio della serie EUROFIRE SOM comprende quindi :

- Pompe principali di tipo sommerso
- Motori elettrici sommersi
- Basamento in profilati metallici
- Quadro elettrico con centralina intelligente **Epro**
- Pompa pilota del tipo sommerso completa di circuito di comando
- Accessori idraulici esterni al pump-set con diametri dimensionati secondo **UNI EN 12845 13.2.3**
- Accessori elettrici esterni al pump-set
- 10 metri di cavo per ogni elettropompa



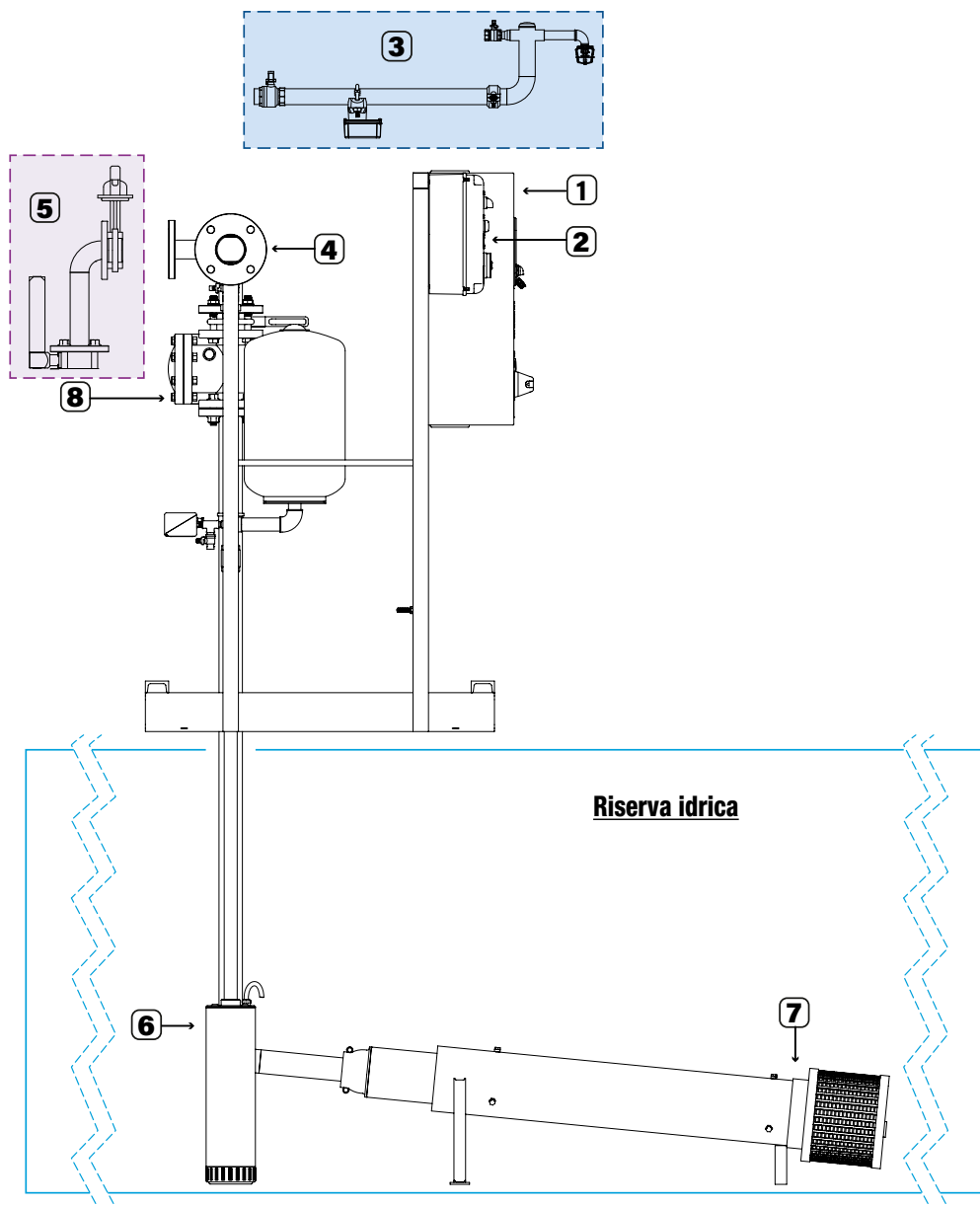
L'unità di pompaggio è predisposta per essere autonomamente fissata alla fondazione/soletta di base **UNI 11292:2019 6.6**

Utilizzo tipico è per risolvere problemi di installazione relativi all'aspirazione delle pompe (dislivello o lunghezza tubi troppo elevata) o alle dimensioni del locale di installazione, insufficiente per un gruppo tradizionale, occorre notare che le elettropompe sommerse possono essere utilizzate solo se non è stato possibile prevedere le pompe orizzontali sottobattente o le vertical turbine pumps UNI EN 12845 10.6.1

|                   |            |
|-------------------|------------|
| Schema idraulico  | pagina 171 |
| Elenco componenti | pagina 172 |
| Accessori         | pagina 216 |

**EUROFIRE SOM**  
**Gruppi di pressurizzazione antincendio a norma UNI EN 12845**  
**con elettropompe sommerse**

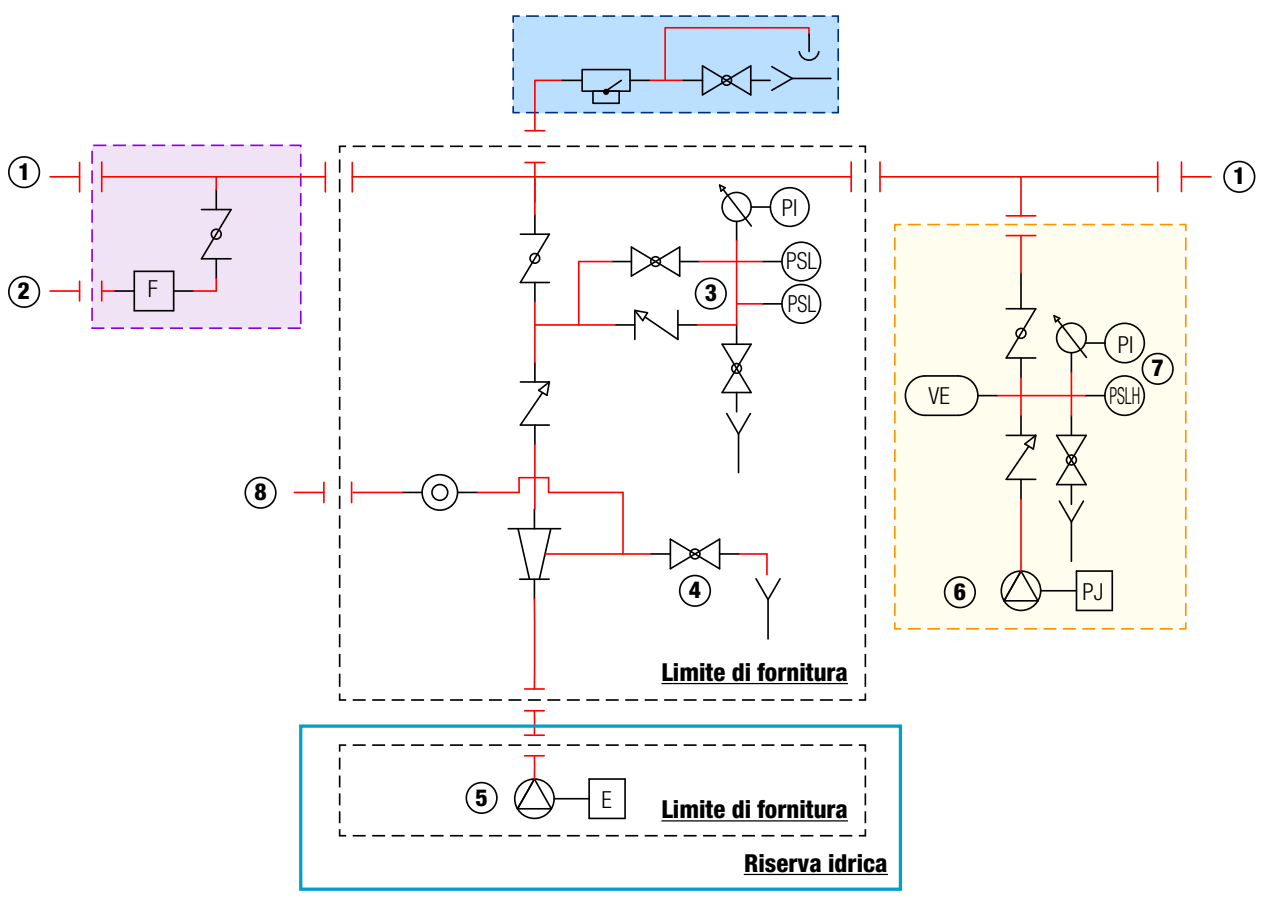
**COMPONENTI PRINCIPALI**



|          |   |
|----------|---|
| <b>1</b> | Centralina Elettrica  |
| <b>2</b> | Quadro elettrico pompa pilota   |
| <b>3</b> | Kit Sprinkler da 2" completo di Flussostato (2a) a norma UNI EN 12259-5 |
| <b>4</b> | Mandata all'impianto  |
| <b>5</b> | Kit Flussimetro completo del tratto di tubazione a monte L > 5 diam.    |
| <b>6</b> | Pompa pilota con $H > 80\% H$ pompa principale UNI EN 12845 10.7.5.2    |
| <b>7</b> | Pompa principale sommersa completa di campana di raffreddamento         |
| <b>8</b> | Valvola di ritegno Ispezionabile  |

**EUROFIRE SOM CON 1 ELETTROPOMPA**  
**Gruppi di pressurizzazione antincendio a norma UNI EN 12845**  
**Con elettropompe sommerse**

**SCHEMA IDRAULICO**



**LEGENDA**

- 1. Mandata all'impianto
- 2. Ritorno in vasca misuratore portata
- 3. Circuito di prova pressostati
- 4. Valvola di drenaggio (prova tenuta)
- 5. Pompa principale
- 6. Pompa pilota
- 7. Gruppo pressostatico pompa pilota
- 8. Ritorno in vasca diaframma

— Strumentazione      — Tubature

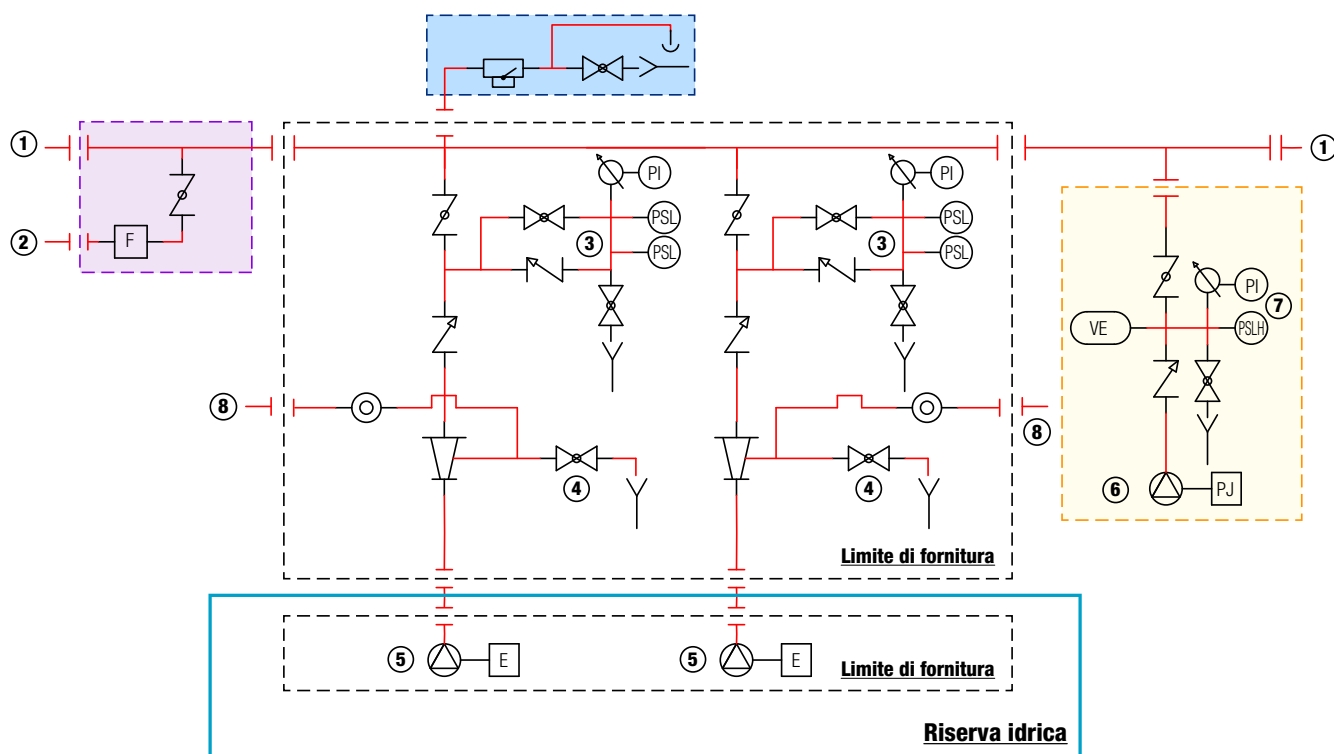
- Fornitura opzionale**
- Kit Misuratore di portata
  - Kit Pompa pilota
  - Kit circuito sprinkler

|  |                                   |  |                                     |  |                                     |
|--|-----------------------------------|--|-------------------------------------|--|-------------------------------------|
|  | Pompa                             |  | Valvola a sfera normalmente aperta  |  | Pressostato av/stop pompa pilota    |
|  | Motore elettrico pompa principale |  | Valvola a sfera normalmente chiusa  |  | Pressostato avviamento pompa        |
|  | Motore diesel pompa principale    |  | Valvola a farfalla con volantino    |  | Manovuotometro                      |
|  | Motore elettrico pompa pilota     |  | Valvola a farfalla con leva         |  | Serbatoio Riserva Idrica            |
|  | Cono eccentrico                   |  | Valvola di non ritorno a clapet     |  | Serbatoio Adescamento 500 l         |
|  | Vaso di espansione precaricato    |  | Valvola di sicurezza                |  | Flussostato CE UNI EN 12259-5       |
|  | Manometro                         |  | Valvola a saracinesca con volantino |  | Testina sprinkler pendente 1/2 k=80 |
|  | Diaframma                         |  | Flussimetro                         |  | Indicatore di flusso                |
|  | Filtro a "Y"                      |  | Scarico aperto                      |  | Scambiatore di calore               |
|  | Riduttore di pressione            |  | Riduttore di pressione              |  | Galleggiante di riempimento         |

Catalogo gruppi antincendio - Edizione: luglio-2021

**EUROFIRE SOM CON 2 ELETTROPOMPE**  
**Gruppi di pressurizzazione antincendio a norma UNI EN 12845**  
 Con elettropompe sommerse

## SCHEMA IDRAULICO



### LEGENDA

- 1. Mandata all'impianto
- 2. Ritorno in vasca misuratore portata
- 3. Circuito di prova pressostati
- 4. Valvola di drenaggio (prova tenuta)
- 5. Pompa principale
- 6. Pompa pilota
- 7. Gruppo pressostatico pompa pilota
- 8. Ritorno in vasca diaframma

- Strumentazione
- Tubature
- Fornitura opzionale**
- Kit Misuratore di portata
- Kit Pompa pilota
- Kit circuito sprinkler

|  |                                   |  |                                     |  |                                    |
|--|-----------------------------------|--|-------------------------------------|--|------------------------------------|
|  | Pompa                             |  | Valvola a sfera normalmente aperta  |  | Pressostato avv/stop pompa pilota  |
|  | Motore elettrico pompa principale |  | Valvola a sfera normalmente chiusa  |  | Pressostato avviamento pompa       |
|  | Motore diesel pompa principale    |  | Valvola a farfalla con volantino    |  | Manovuotometro                     |
|  | Motore elettrico pompa pilota     |  | Valvola a farfalla con leva         |  | Serbatoio Riserva Idrica           |
|  | Cono eccentrico                   |  | Valvola di non ritorno a clapet     |  | Serbatoio Adescamento 500 l        |
|  | Vaso di espansione precaricato    |  | Valvola di sicurezza                |  | Flussostato CE UNI EN 12259-5      |
|  | Manometro                         |  | Valvola a saracinesca con volantino |  | Testina sprinkler pendent 1/2 k=80 |
|  | Diaframma                         |  | Flussimetro                         |  | Indicatore di flusso               |
|  | Filtro a "Y"                      |  | Scarico aperto                      |  | Scambiatore di calore              |
|  |                                   |  | Riduttore di pressione              |  | Galggiante di riempimento          |

## SOMFIRE CON ELETTROPOMPA SOMMERSA **IDF4**

UNI EN 12845

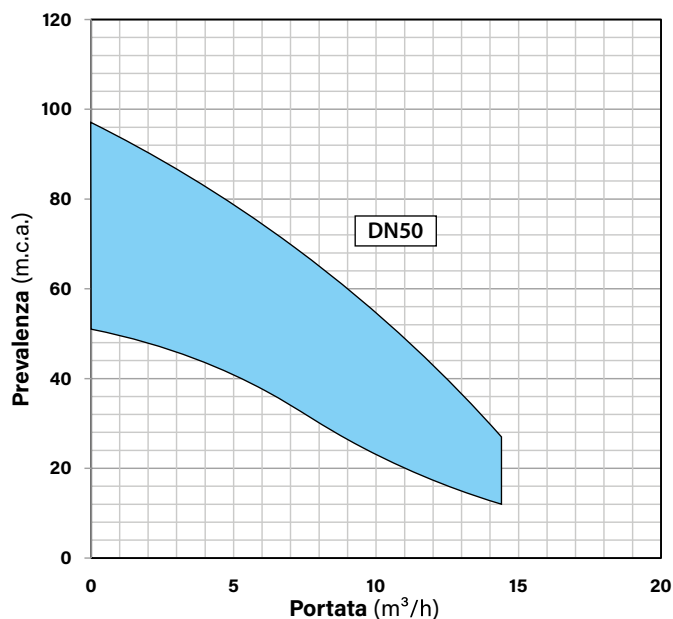


**PRO ELECTRIC**



GSM

### CAMPO DI PRESTAZIONE



### POMPA CENTRIFUGA SOMMERSA

Centrifuga multistadio sommersa con collegamento motore secondo NEMA standard.

- Corpo: Radiale
- Girante: Resina Termoplastica
- Albero: Acciaio Inox AISI 304

### MOTORE

Asincrono trifase chiuso sommerso IP68.

Potenza calcolata in base alla potenza assorbita nel punto della curva caratteristica **UNI EN 12845:2020 10.1**

### PRESTAZIONI IDRAULICHE POMPE IDF4

| Modello Pompa | ID Pompa | Motore Elettrico<br>kW | Colonna<br>Ø | H (m.c.a.) | Portata - m³/h |     |     |     |            |     |      |    |      |      |    |
|---------------|----------|------------------------|--------------|------------|----------------|-----|-----|-----|------------|-----|------|----|------|------|----|
|               |          |                        |              |            | 0              | 4,8 | 6   | 7,2 | 8,4        | 9,6 | 10,8 | 12 | 14,4 | 16,8 | 18 |
|               |          |                        |              |            | IDF4-E300      | 405 | 2,2 | 50  | H (m.c.a.) | 82  | 75   | 71 | 66   | 59   | 50 |
| IDF4-F300     | 410      | 2,2                    | 50           | 83         | 71             | 67  | 63  | 58  |            | 54  | 48   | 40 | 20   |      |    |
| IDF4-G300     | 415      | 2,2                    | 50           | 51         | 41             | 37  | 31  | 29  |            | 24  | 22   | 17 | 12   |      |    |
| IDF4-G400     | 430      | 3                      | 50           | 70         | 57             | 52  | 44  | 41  |            | 34  | 32   | 24 | 18   |      |    |
| IDF4-G550     | 802      | 4                      | 50           | 97         | 79             | 73  | 63  | 58  |            | 50  | 46   | 36 | 27   |      |    |

I Valori a sinistra del riferimento sono relativi alla velocità massima consentita in mandata di 6 m/sec. - I Valori ROSSI comportano velocità superiori a 6 m/sec. - I Valori con sfondo GRIGIO evidenziano valori di NPSHr > 5m. Per installazioni in impianti HHS-HHP contattare il nostro ufficio tecnico. Caratteristiche idrauliche nominali portata e prevalenza alla bocca delle pompe, con tolleranze prestazionali secondo Norma UNI EN ISO 9906:2012 Grade 3B

## SOMFIRE CON ELETTROPOMPA SOMMERSA **IDF4**

UNI EN 12845

### POMPA CENTRIFUGA SOMMERSA



### CAMPANA DI RAFFREDDAMENTO



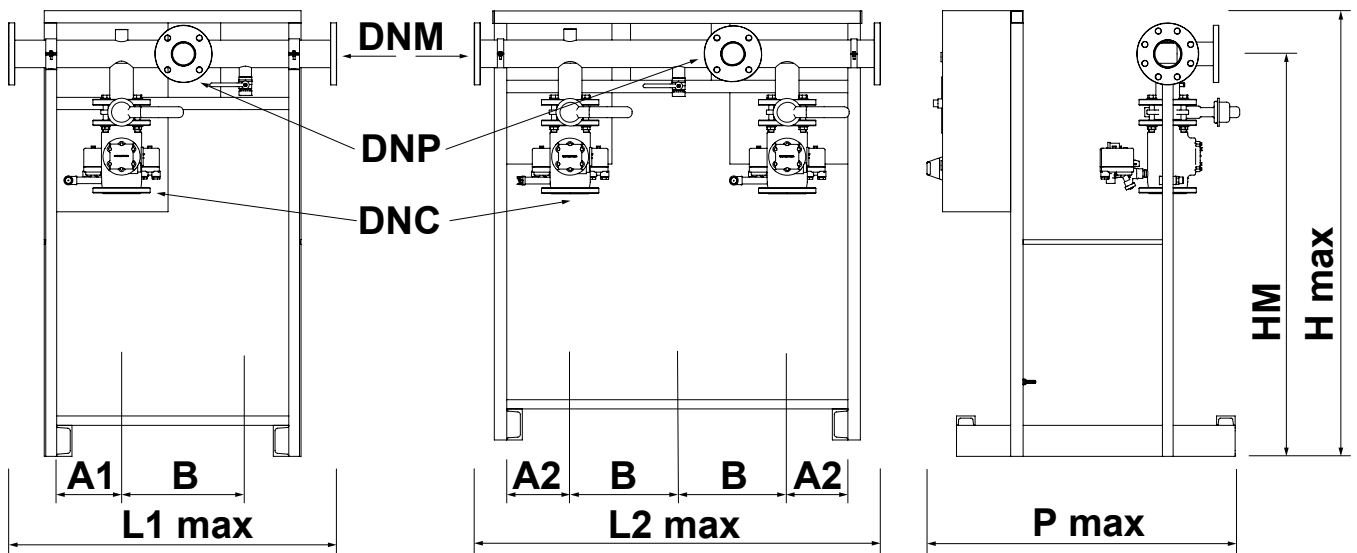
### LEGENDA

**DNA** Diametro nom. Aspirazione

**DNM** Diametro nom. Mandata

**DNC** Diametro nom. Colonna

**DNP** Diametro nom. Prova Portata



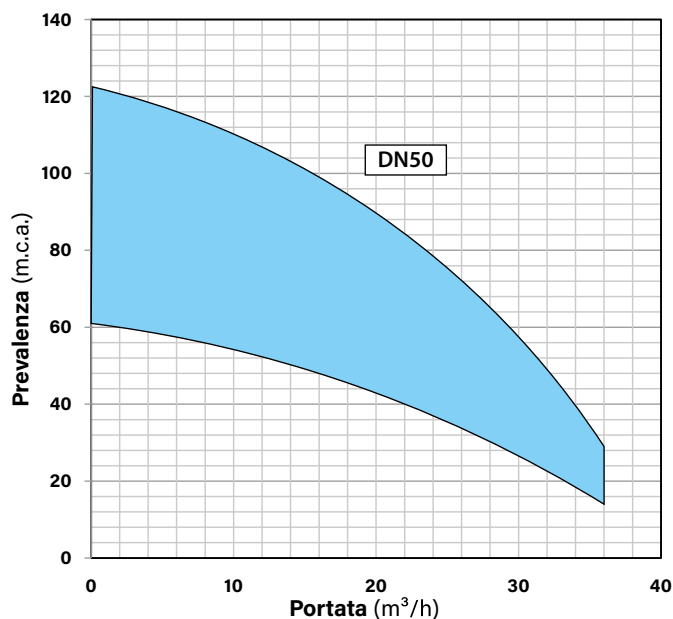
### DIMENSIONI E PESI SOMFIRE CON ELETTROPOMPE IDF4

Pompe pilota a pagina 40

| Q max             | CODICE PRODOTTO |                   |             |     | Potenza<br>Pompa | DNM | DNP | HM   | A1  | A2  | B   | H<br>max | L1<br>max | L2<br>max | P<br>max | Peso<br>1E | Peso<br>2E |
|-------------------|-----------------|-------------------|-------------|-----|------------------|-----|-----|------|-----|-----|-----|----------|-----------|-----------|----------|------------|------------|
|                   | IDF4            |                   |             |     |                  |     |     |      |     |     |     |          |           |           |          |            |            |
| m <sup>3</sup> /h | COMP.           | Quantità<br>pompe | ID<br>Pompa | DNC | kW Elettrico     | ∅   | ∅   | mm   | mm  | mm  | mm  | mm       | mm        | mm        | mm       | kg         | kg         |
| ≤<br>40           | GOSO            | 1E - 2E           | 405-410-415 | 050 | 2,2              | 65  | 40  | 1245 | 240 | 305 | 350 | 1440     | 830       | 1180      | 1020     | 215        | 350        |
|                   | GOSO            | 1E - 2E           | 430         | 050 | 3                | 65  | 40  | 1245 | 240 | 305 | 350 | 1440     | 830       | 1180      | 1020     | 215        | 350        |
|                   | GOSO            | 1E - 2E           | 802         | 050 | 4                | 65  | 40  | 1245 | 240 | 305 | 350 | 1440     | 830       | 1180      | 1020     | 215        | 350        |

**SOMFIRE CON ELETTROPOMPA SOMMERSA ID6 F**  
**UNI EN 12845**

**PRO ELECTRIC**

**GSM**
**CAMPO DI PRESTAZIONE**

**POMPA CENTRIFUGA SOMMERSA**

Centrifuga multistadio sommersa con collegamento motore secondo NEMA standard.

- Corpo: Radiale
- Girante: Resina Termoplastica
- Albero: Acciaio Inox AISI 304

**MOTORE**

Asincrono trifase chiuso sommerso IP68.

Potenza calcolata in base alla potenza assorbita nel punto della curva caratteristica **UNI EN 12845:2020 10.1**

**PRESTAZIONI IDRAULICHE POMPE ID6 F**

| Modello Pompa | ID Pompa | Motore    |    | Colonna | H (m.c.a.) | Portata - m³/h |     |    |    |      |    |    |    |    |    |    |    |
|---------------|----------|-----------|----|---------|------------|----------------|-----|----|----|------|----|----|----|----|----|----|----|
|               |          | Elettrico | kW |         |            | Ø              | 0   | 12 | 15 | 16,8 | 18 | 21 | 24 | 30 | 36 | 42 | 48 |
|               |          |           |    |         |            |                |     |    |    |      |    |    |    |    |    |    |    |
| ID6 F/4       | 803      | 4         | 50 | 50      | 61         | 52             | 49  | 47 | 46 | 43   | 38 | 28 | 14 |    |    |    |    |
| ID6 F/6       | 810      | 5,5       | 50 |         | 91         | 77             | 74  | 71 | 69 | 64   | 58 | 42 | 22 |    |    |    |    |
| ID6 F/8       | 820      | 7,5       | 50 |         | 123        | 105            | 100 | 96 | 94 | 86   | 78 | 56 | 29 |    |    |    |    |

I Valori a sinistra del riferimento sono relativi alla velocità massima consentita in mandata di 6 m/sec. - I Valori ROSSI comportano velocità superiori a 6 m/sec. - I Valori con sfondo GRIGIO evidenziano valori di NPSHr > 5m. Per installazioni in impianti HHS-HHP contattare il nostro ufficio tecnico. Caratteristiche idrauliche nominali portata e prevalenza alla bocca delle pompe, con tolleranze prestazionali secondo Norma UNI EN ISO 9906:2012 Grade 3B



**SOMFIRE CON ELETTROPOMPA SOMMERSA ID6 F**  
 UNI EN 12845

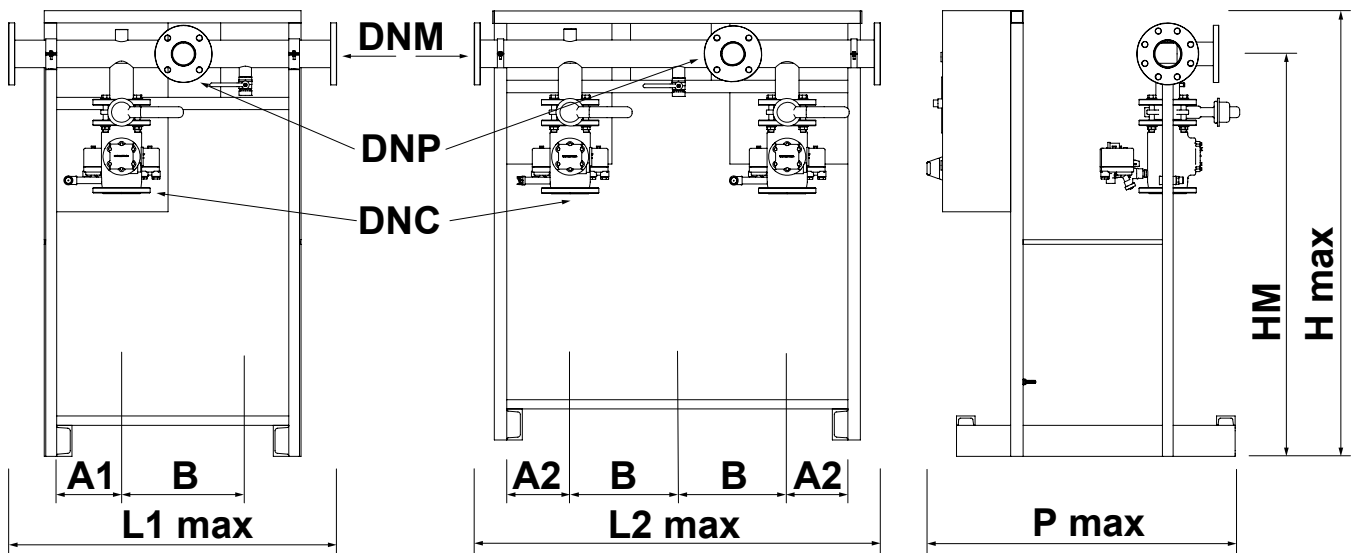
**POMPA CENTRIFUGA SOMMERSA**

**CAMPANA DI RAFFREDDAMENTO**

**LEGENDA**
**DNA** Diametro nom. Aspirazione

**DNM** Diametro nom. Mandata

**DNC** Diametro nom. Colonna

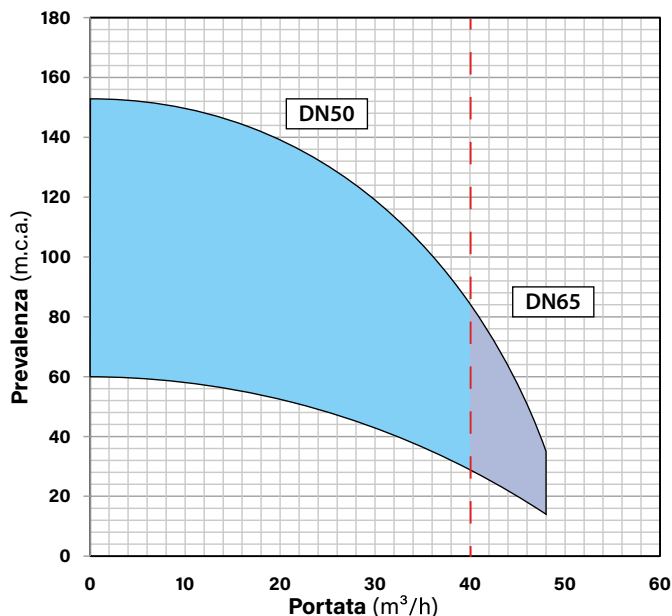
**DNP** Diametro nom. Prova Portata

**DIMENSIONI E PESI SOMFIRE CON ELETTROPOMPE ID6 F**

Pompe pilota a pagina 40

| Q max             | CODICE PRODOTTO |                |          |     | Potenza Pompa | DNM | DNP | HM   | A1  | A2  | B   | H max | L1 max | L2 max | P max | Peso 1E | Peso 2E |
|-------------------|-----------------|----------------|----------|-----|---------------|-----|-----|------|-----|-----|-----|-------|--------|--------|-------|---------|---------|
|                   | ID6 F           |                |          |     |               |     |     |      |     |     |     |       |        |        |       |         |         |
| m <sup>3</sup> /h | COMP.           | Quantità pompe | ID Pompa | DNC | kW Elettrico  | ∅   | ∅   | mm   | mm  | mm  | mm  | mm    | mm     | mm     | mm    | kg      | kg      |
| ≤ 40              | GOSO            | 1E - 2E        | 803      | 050 | 4             | 65  | 40  | 1245 | 240 | 305 | 350 | 1440  | 830    | 1180   | 1020  | 215     | 350     |
|                   | GOSO            | 1E - 2E        | 810      | 050 | 5,5           | 65  | 40  | 1245 | 240 | 305 | 350 | 1440  | 830    | 1180   | 1020  | 215     | 350     |
|                   | GOSO            | 1E - 2E        | 820      | 050 | 7,5           | 65  | 40  | 1245 | 240 | 305 | 350 | 1440  | 830    | 1180   | 1020  | 215     | 350     |

**SOMFIRE CON ELETTROPOMPA SOMMERSA ID6 H**  
**UNI EN 12845**

**PRO ELECTRIC**

**GSM**
**CAMPO DI PRESTAZIONE**

**POMPA CENTRIFUGA SOMMERSA**

Centrifuga multistadio sommersa con collegamento motore secondo NEMA standard.

- Corpo: Radiale
- Girante: Resina Termoplastica
- Albero: Acciaio Inox AISI 304

**MOTORE**

Asincrono trifase chiuso sommerso IP68.

Potenza calcolata in base alla potenza assorbita nel punto della curva caratteristica **UNI EN 12845:2020 10.1**

**PRESTAZIONI IDRAULICHE POMPE ID6 H**

| Modello Pompa | ID Pompa | Motore    |    | Colonna | H (m.c.a.) | Portata - m³/h |     |      |     |     |    |    |    |    |    |    |    |
|---------------|----------|-----------|----|---------|------------|----------------|-----|------|-----|-----|----|----|----|----|----|----|----|
|               |          | Elettrico | kW |         |            | Ø              | 0   | 16,8 | 18  | 21  | 24 | 30 | 36 | 42 | 48 | 54 | 66 |
|               |          |           |    |         |            |                |     |      |     |     |    |    |    |    |    |    |    |
| ID6 H/4       | 821      | 5,5       | 50 | 50      | 60         | 57             | 54  | 52   | 50  | 45  | 38 | 28 | 14 |    |    |    |    |
| ID6 H/5       | 822      | 7,5       | 50 |         | 75         | 70             | 67  | 65   | 63  | 57  | 47 | 35 | 17 |    |    |    |    |
| ID6 H/6       | 825      | 11        | 65 |         | 92         | 86             | 82  | 80   | 77  | 69  | 58 | 42 | 21 |    |    |    |    |
| ID6 H/8       | 823      | 11        | 65 |         | 122        | 112            | 109 | 106  | 102 | 92  | 77 | 56 | 28 |    |    |    |    |
| ID6 H/10      | 824      | 15        | 50 |         | 153        | 145            | 136 | 133  | 128 | 115 | 96 | 70 | 35 |    |    |    |    |

I Valori a sinistra del riferimento sono relativi alla velocità massima consentita in mandata di 6 m/sec. - I Valori ROSSI comportano velocità superiori a 6 m/sec. - I Valori con sfondo GRIGIO evidenziano valori di NPSHr > 5m. Per installazioni in impianti HHS-HHP contattare il nostro ufficio tecnico. Caratteristiche idrauliche nominali portata e prevalenza alla bocca delle pompe, con tolleranze prestazionali secondo Norma UNI EN ISO 9906:2012 Grade 3B

## SOMFIRE CON ELETTROPOMPA SOMMERSA **ID6 H**

UNI EN 12845

### POMPA CENTRIFUGA SOMMERSA



### CAMPANA DI RAFFREDDAMENTO



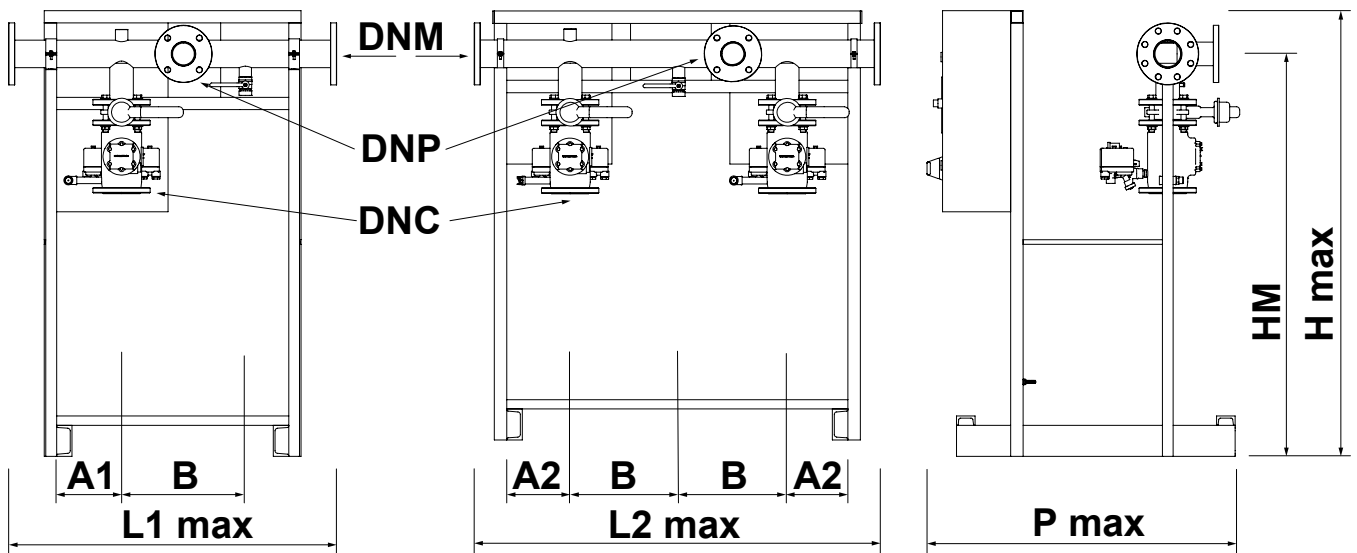
### LEGENDA

**DNA** Diametro nom. Aspirazione

**DNM** Diametro nom. Mandata

**DNC** Diametro nom. Colonna

**DNP** Diametro nom. Prova Portata



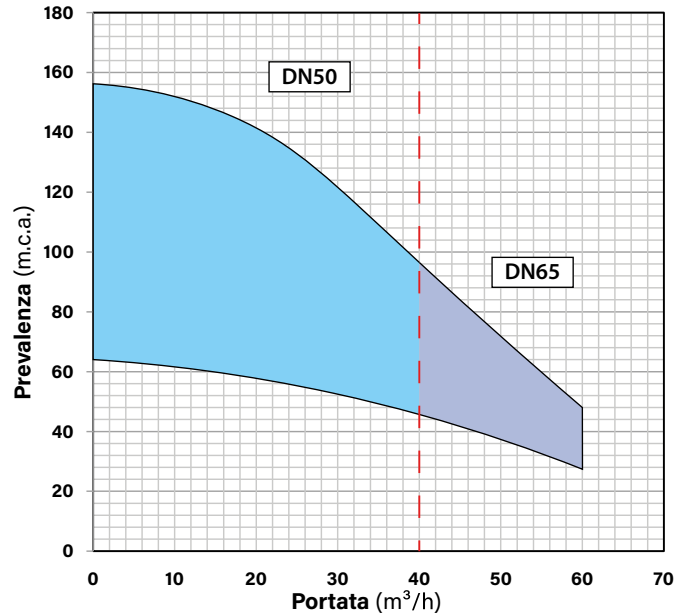
### DIMENSIONI E PESI SOMFIRE CON ELETTROPOMPE ID6 H

Pompe pilota a pagina 40

| Q max             | CODICE PRODOTTO |                |           |     | Potenza Pompa | DNM | DNP | HM   | A1  | A2  | B   | H max | L1 max | L2 max | P max | Peso 1E | Peso 2E |
|-------------------|-----------------|----------------|-----------|-----|---------------|-----|-----|------|-----|-----|-----|-------|--------|--------|-------|---------|---------|
|                   | ID6 H           |                |           |     |               |     |     |      |     |     |     |       |        |        |       |         |         |
| m <sup>3</sup> /h | COMP.           | Quantità pompe | ID Pompa  | DNC | kW Elettrico  | ∅   | ∅   | mm   | mm  | mm  | mm  | mm    | mm     | mm     | mm    | kg      | kg      |
| ≤ 40              | GOSO            | 1E - 2E        | 821       | 050 | 5,5           | 65  | 50  | 1245 | 240 | 305 | 350 | 1440  | 830    | 1180   | 1020  | 215     | 350     |
|                   | GOSO            | 1E - 2E        | 822       | 050 | 7,5           | 65  | 50  | 1245 | 240 | 305 | 350 | 1440  | 830    | 1180   | 1020  | 215     | 350     |
|                   | GOSO            | 1E - 2E        | 823 - 825 | 050 | 11            | 65  | 50  | 1245 | 240 | 305 | 350 | 1440  | 830    | 1180   | 1020  | 215     | 350     |
|                   | GOSO            | 1E - 2E        | 824       | 050 | 15            | 65  | 50  | 1245 | 240 | 305 | 350 | 1440  | 830    | 1180   | 1020  | 215     | 350     |
| > 40              | GOSO            | 1E - 2E        | 821       | 065 | 5,5           | 80  | 65  | 1310 | 240 | 305 | 350 | 1440  | 830    | 1180   | 1025  | 215     | 350     |
|                   | GOSO            | 1E - 2E        | 822       | 065 | 7,5           | 80  | 65  | 1310 | 240 | 305 | 350 | 1440  | 830    | 1180   | 1025  | 215     | 350     |
|                   | GOSO            | 1E - 2E        | 823 - 825 | 065 | 11            | 80  | 65  | 1310 | 240 | 305 | 350 | 1440  | 830    | 1180   | 1025  | 215     | 350     |
|                   | GOSO            | 1E - 2E        | 824       | 065 | 15            | 80  | 65  | 1310 | 240 | 305 | 350 | 1440  | 830    | 1180   | 1025  | 215     | 350     |

**SOMFIRE CON ELETTROPOMPA SOMMERSA ID6 L**  
**UNI EN 12845**

**PRO ELECTRIC**

  
**GSM**
**CAMPO DI PRESTAZIONE**

**POMPA CENTRIFUGA SOMMERSA**

Centrifuga multistadio sommersa con collegamento motore secondo NEMA standard.

- Corpo: Radiale
- Girante: Resina Termoplastica
- Albero: Acciaio Inox AISI 304

**MOTORE**

Asincrono trifase chiuso sommerso IP68.

Potenza calcolata in base alla potenza assorbita nel punto della curva caratteristica **UNI EN 12845:2020 10.1**

**PRESTAZIONI IDRAULICHE POMPE ID6 L**

| Modello Pompa | ID Pompa | Motore Elettrico<br>kW | Colonna<br>Ø | H (m.c.a.) | Portata - m³/h |      |     |     |            |     |     |    |    |    |    |
|---------------|----------|------------------------|--------------|------------|----------------|------|-----|-----|------------|-----|-----|----|----|----|----|
|               |          |                        |              |            | 0              | 16,8 | 18  | 21  | 24         | 30  | 36  | 42 | 48 | 54 | 60 |
|               |          |                        |              |            | ID6 55/4       | 845  | 7,5 | 50  | H (m.c.a.) | 64  | 61  | 58 | 56 | 53 | 51 |
| ID6 L/7       | 842      | 11                     | 50           | 91         | 85             | 80   | 76  | 73  |            | 71  | 62  | 52 | 44 | 37 | 28 |
| ID6 L/12      | 844      | 18,5                   | 50           | 156        | 145            | 140  | 130 | 125 |            | 122 | 105 | 89 | 76 | 63 | 48 |

I Valori a sinistra del riferimento sono relativi alla velocità massima consentita in mandata di 6 m/sec. - I Valori ROSSI comportano velocità superiori a 6 m/sec. - I Valori con sfondo GRIGIO evidenziano valori di NPSHr > 5m. Per installazioni in impianti HHS-HHP contattare il nostro ufficio tecnico. Caratteristiche idrauliche nominali portata e prevalenza alla bocca delle pompe, con tolleranze prestazionali secondo Norma UNI EN ISO 9906:2012 Grade 3B

**SOMFIRE CON ELETTROPOMPA SOMMERSA ID6 L**  
 UNI EN 12845

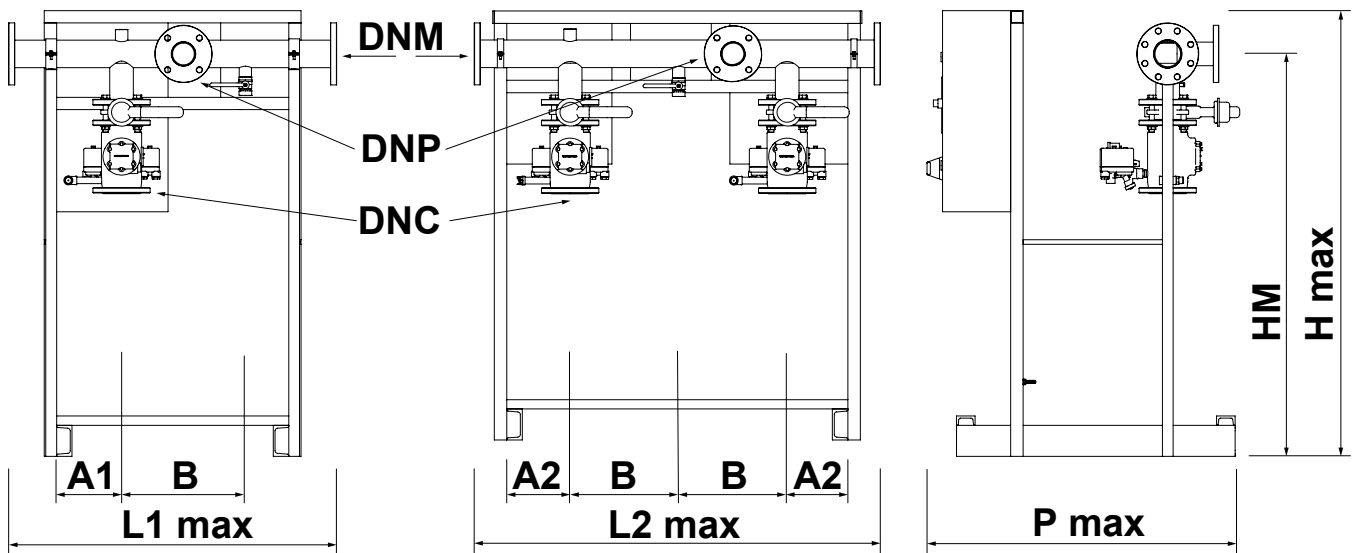
**POMPA CENTRIFUGA SOMMERSA**

**CAMPANA DI RAFFREDDAMENTO**

**LEGENDA**
**DNA** Diametro nom. Aspirazione

**DNM** Diametro nom. Mandata

**DNC** Diametro nom. Colonna

**DNP** Diametro nom. Prova Portata

**DIMENSIONI E PESI SOMFIRE CON ELETTROPOMPE ID6 L**

Pompe pilota a pagina 40

| Q max             | CODICE PRODOTTO |                |          |     | Potenza Pompa | DNM | DNP | HM   | A1  | A2  | B   | H max | L1 max | L2 max | P max | Peso 1E | Peso 2E |
|-------------------|-----------------|----------------|----------|-----|---------------|-----|-----|------|-----|-----|-----|-------|--------|--------|-------|---------|---------|
|                   | ID6 L           |                |          |     |               |     |     |      |     |     |     |       |        |        |       |         |         |
| m <sup>3</sup> /h | COMP.           | Quantità pompe | ID Pompa | DNC | kW Elettrico  | ∅   | ∅   | mm   | mm  | mm  | mm  | mm    | mm     | mm     | mm    | kg      | kg      |
| ≤ 40              | GOSO            | 1E - 2E        | 845      | 050 | 7,5           | 65  | 50  | 1245 | 240 | 305 | 350 | 1440  | 830    | 1180   | 1020  | 215     | 350     |
|                   | GOSO            | 1E - 2E        | 842      | 050 | 11            | 65  | 50  | 1245 | 240 | 305 | 350 | 1440  | 830    | 1180   | 1020  | 215     | 350     |
|                   | GOSO            | 1E - 2E        | 844      | 050 | 15            | 65  | 50  | 1245 | 240 | 305 | 350 | 1440  | 830    | 1180   | 1020  | 215     | 350     |
| > 40              | GOSO            | 1E - 2E        | 845      | 065 | 7,5           | 80  | 65  | 1310 | 240 | 305 | 350 | 1440  | 830    | 1180   | 1025  | 215     | 350     |
|                   | GOSO            | 1E - 2E        | 842      | 065 | 11            | 80  | 65  | 1310 | 240 | 305 | 350 | 1440  | 830    | 1180   | 1025  | 215     | 350     |
|                   | GOSO            | 1E - 2E        | 844      | 065 | 15            | 80  | 65  | 1310 | 240 | 305 | 350 | 1440  | 830    | 1180   | 1025  | 215     | 350     |

## SOMFIRE CON ELETTROPOMPA SOMMERSA **ID6 65**

UNI EN 12845

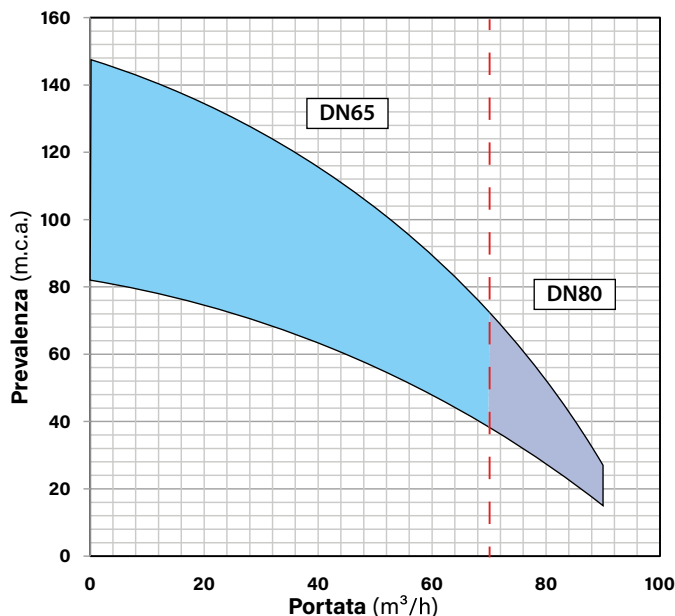


**PRO ELECTRIC**



GSM

### CAMPO DI PRESTAZIONE



### POMPA CENTRIFUGA SOMMERSA

Centrifuga multistadio sommersa con collegamento motore secondo NEMA standard.

- Corpo: Radiale
- Girante: Resina Termoplastica
- Albero: Acciaio Inox AISI 304

### MOTORE

Asincrono trifase chiuso sommerso IP68.

Potenza calcolata in base alla potenza assorbita nel punto della curva caratteristica **UNI EN 12845:2020 10.1**

### PRESTAZIONI IDRAULICHE POMPE ID6 65

| Modello Pompa | ID Pompa | Motore Elettrico<br>kW | Colonna<br>Ø | H (m.c.a.) | Portata - m³/h |     |     |    |            |    |    |    |    |    |    |
|---------------|----------|------------------------|--------------|------------|----------------|-----|-----|----|------------|----|----|----|----|----|----|
|               |          |                        |              |            | 0              | 36  | 42  | 48 | 54         | 60 | 66 | 72 | 78 | 84 | 90 |
|               |          |                        |              |            | ID6 65/5       | 861 | 11  | 65 | H (m.c.a.) | 82 | 66 | 62 | 59 | 54 | 50 |
| ID6 65/7      | 862      | 15                     | 65           | 115        | 92             | 87  | 82  | 76 |            | 69 | 62 | 53 | 44 | 34 | 21 |
| ID6 65/9      | 863      | 18,5                   | 50           | 148        | 118            | 112 | 106 | 98 |            | 89 | 79 | 68 | 57 | 43 | 27 |

I Valori a sinistra del riferimento sono relativi alla velocità massima consentita in mandata di 6 m/sec. - I Valori ROSSI comportano velocità superiori a 6 m/sec. - I Valori con sfondo GRIGIO evidenziano valori di NPSHr > 5m. Per installazioni in impianti HHS-HHP contattare il nostro ufficio tecnico. Caratteristiche idrauliche nominali portata e prevalenza alla bocca delle pompe, con tolleranze prestazionali secondo Norma UNI EN ISO 9906:2012 Grade 3B

## SOMFIRE CON ELETTROPOMPA SOMMERSA **ID6 65**

UNI EN 12845

### POMPA CENTRIFUGA SOMMERSA



### CAMPANA DI RAFFREDDAMENTO



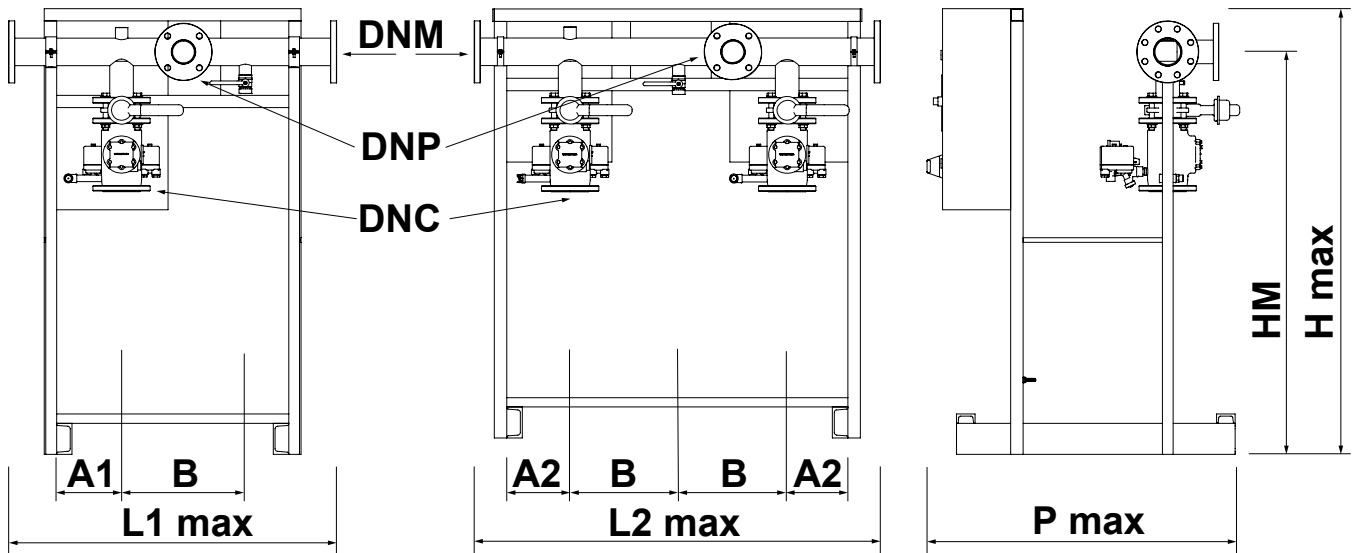
### LEGENDA

**DNA** Diametro nom. Aspirazione

**DNM** Diametro nom. Mandata

**DNC** Diametro nom. Colonna

**DNP** Diametro nom. Prova Portata



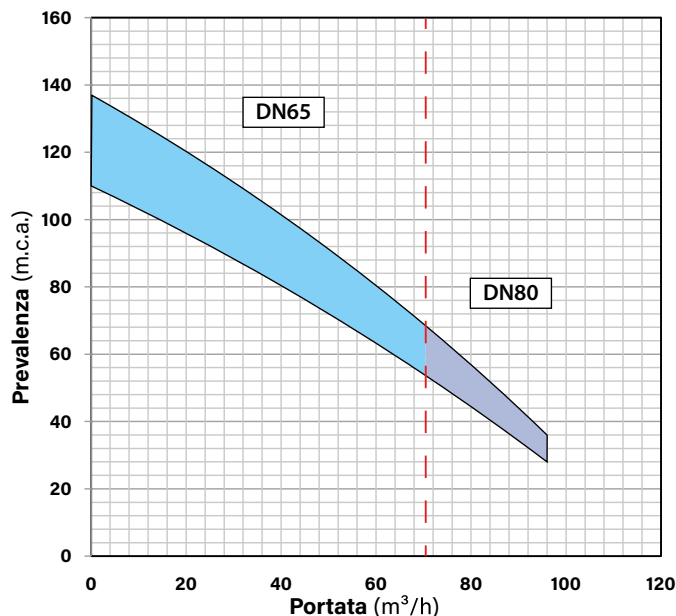
### DIMENSIONI E PESI SOMFIRE CON ELETTROPOMPE ID6 65

Pompe pilota a pagina 40

| Q max             | CODICE PRODOTTO |                   |             |     | Potenza<br>Pompa | DNM | DNP | HM   | A1  | A2  | B   | H max | L1 max | L2 max | P max | Peso<br>1E | Peso<br>2E |
|-------------------|-----------------|-------------------|-------------|-----|------------------|-----|-----|------|-----|-----|-----|-------|--------|--------|-------|------------|------------|
|                   | ID6 65          |                   |             |     |                  |     |     |      |     |     |     |       |        |        |       |            |            |
| m <sup>3</sup> /h | COMP.           | Quantità<br>pompe | ID<br>Pompa | DNC | kW Elettrico     | ∅   | ∅   | mm   | mm  | mm  | mm  | mm    | mm     | mm     | mm    | kg         | kg         |
| ≤<br>70           | GOSO            | 1E - 2E           | 861         | 065 | 11               | 80  | 65  | 1310 | 250 | 305 | 350 | 1440  | 830    | 1180   | 1025  | 220        | 370        |
|                   | GOSO            | 1E - 2E           | 862         | 065 | 15               | 80  | 65  | 1310 | 250 | 305 | 350 | 1440  | 830    | 1180   | 1025  | 225        | 390        |
|                   | GOSO            | 1E - 2E           | 863         | 065 | 18,5             | 80  | 65  | 1310 | 250 | 305 | 350 | 1440  | 830    | 1180   | 1025  | 225        | 390        |
| ><br>70           | GOSO            | 1E - 2E           | 861         | 080 | 11               | 100 | 80  | 1260 | 250 | 310 | 350 | 1440  | 930    | 1180   | 1070  | 230        | 370        |
|                   | GOSO            | 1E - 2E           | 862         | 080 | 15               | 100 | 80  | 1260 | 250 | 310 | 350 | 1440  | 930    | 1180   | 1070  | 230        | 390        |
|                   | GOSO            | 1E - 2E           | 863         | 080 | 18,5             | 100 | 80  | 1260 | 250 | 310 | 350 | 1440  | 930    | 1180   | 1070  | 235        | 390        |

**SOMFIRE CON ELETTROPOMPA SOMMERSA IDS8 NA**  
**UNI EN 12845**

**PRO ELECTRIC**

**GSM**
**CAMPO DI PRESTAZIONE**

**POMPA CENTRIFUGA SOMMERSA**

Centrifuga multistadio sommersa con collegamento motore secondo NEMA standard.

- Corpo: Radiale
- Girante: Resina Termoplastica
- Albero: Acciaio Inox AISI 304

**MOTORE**

Asincrono trifase chiuso sommerso IP68.

Potenza calcolata in base alla potenza assorbita nel punto della curva caratteristica **UNI EN 12845:2020 10.1**

**PRESTAZIONI IDRAULICHE POMPE IDS8 NA**

| Modello Pompa | ID Pompa                             | Motore Elettrico<br>kW | Colonna<br>Ø | H<br>(m.c.a.) | Portata - m³/h |     |     |    |    |    |    |    |    |    |    |    |    |
|---------------|--------------------------------------|------------------------|--------------|---------------|----------------|-----|-----|----|----|----|----|----|----|----|----|----|----|
|               |                                      |                        |              |               | 0              | 30  | 36  | 42 | 48 | 54 | 60 | 66 | 72 | 78 | 84 | 90 | 96 |
| IDS8 NA/4     | <span style="color: red;">881</span> | 15                     | 80           | H             | 110            | 88  | 84  | 79 | 75 | 70 | 65 | 60 | 54 | 48 | 41 | 35 | 28 |
| IDS8 NA/5     | <span style="color: red;">882</span> | 18,5                   | 50           |               | 137            | 110 | 104 | 98 | 93 | 87 | 81 | 74 | 67 | 59 | 51 | 43 | 35 |

I Valori a sinistra del riferimento sono relativi alla velocità massima consentita in mandata di 6 m/sec. - I Valori ROSSI comportano velocità superiori a 6 m/sec. - I Valori con sfondo GRIGIO evidenziano valori di NPSHr > 5m. Per installazioni in impianti HHS-HHP contattare il nostro ufficio tecnico. Caratteristiche idrauliche nominali portata e prevalenza alla bocca delle pompe, con tolleranze prestazionali secondo Norma UNI EN ISO 9906:2012 Grade 3B



## SOMFIRE CON ELETTROPOMPA SOMMERSA **IDS8 NA**

UNI EN 12845

### POMPA CENTRIFUGA SOMMERSA



### CAMPANA DI RAFFREDDAMENTO



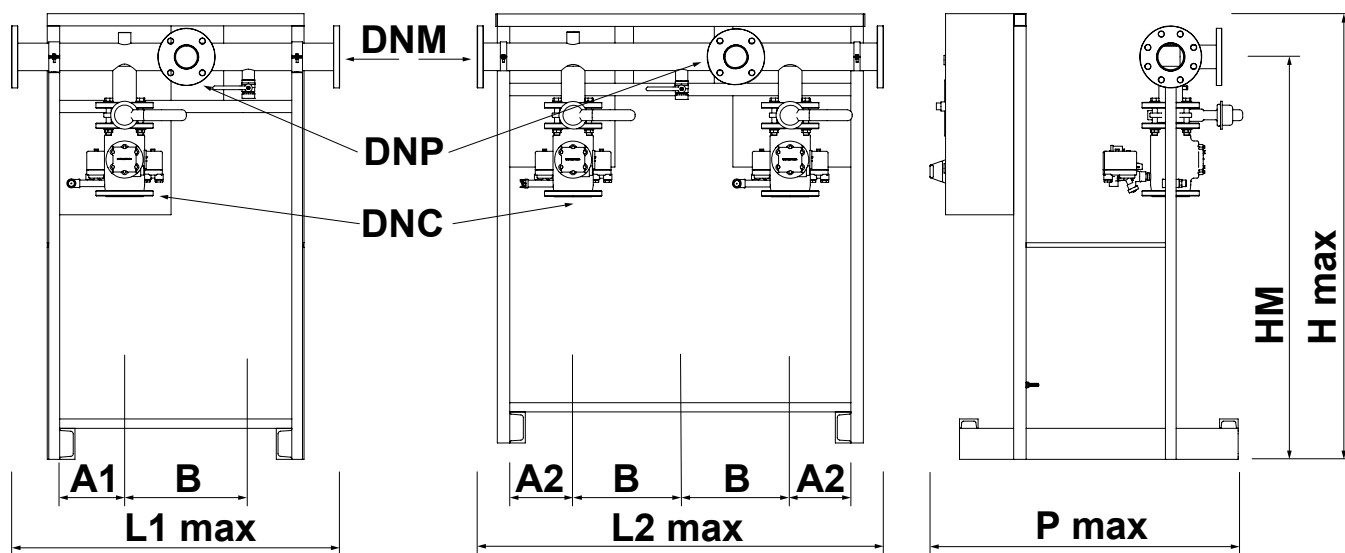
### LEGENDA

**DNA** Diametro nom. Aspirazione

**DNM** Diametro nom. Mandata

**DNC** Diametro nom. Colonna

**DNP** Diametro nom. Prova Portata



### DIMENSIONI E PESI SOMFIRE CON ELETTROPOMPE IDS8 NA

Pompe pilota a pagina 40

| Q max             | CODICE PRODOTTO |                |          |     | Potenza Pompa | DNM | DNP | HM   | A1  | A2  | B   | H max | L1 max | L2 max | P max | Peso 1E | Peso 2E |
|-------------------|-----------------|----------------|----------|-----|---------------|-----|-----|------|-----|-----|-----|-------|--------|--------|-------|---------|---------|
|                   | IDS8 NA         |                |          |     |               |     |     |      |     |     |     |       |        |        |       |         |         |
| m <sup>3</sup> /h | COMP.           | Quantità pompe | ID Pompa | DNC | kW Elettrico  | ∅   | ∅   | mm   | mm  | mm  | mm  | mm    | mm     | mm     | mm    | kg      | kg      |
| ≤70               | GOSO            | 1E - 2E        | 881      | 065 | 15            | 80  | 65  | 1310 | 240 | 305 | 350 | 1440  | 830    | 1180   | 1025  | 220     | 370     |
|                   | GOSO            | 1E - 2E        | 882      | 065 | 18,5          | 80  | 65  | 1310 | 240 | 305 | 350 | 1440  | 830    | 1180   | 1025  | 225     | 390     |
| >70               | GOSO            | 1E - 2E        | 881      | 080 | 15            | 100 | 80  | 1260 | 250 | 310 | 350 | 1440  | 930    | 1180   | 1070  | 230     | 370     |
|                   | GOSO            | 1E - 2E        | 882      | 080 | 18,5          | 100 | 80  | 1260 | 250 | 310 | 350 | 1440  | 930    | 1180   | 1070  | 235     | 390     |

## SOMFIRE CON ELETTROPOMPA SOMMERSA **IDS8 NB**

UNI EN 12845

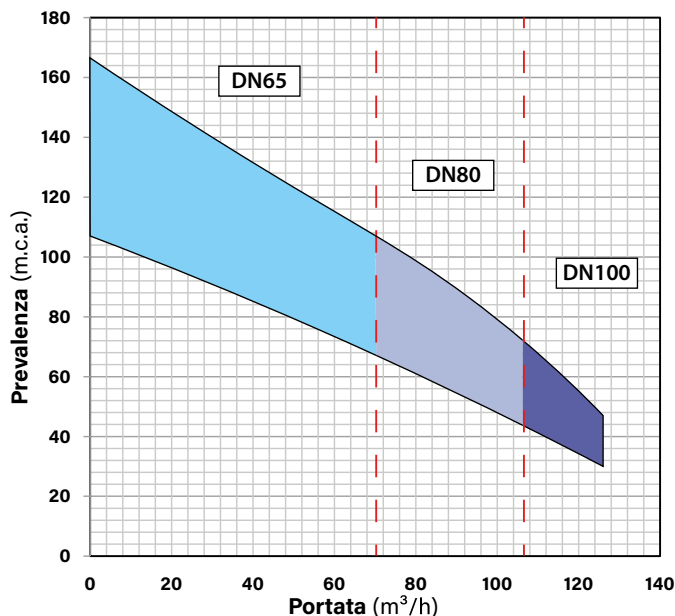


**PRO ELECTRIC**



**GSM**

### CAMPO DI PRESTAZIONE



### POMPA CENTRIFUGA SOMMERSA

Centrifuga multistadio sommersa con collegamento motore secondo NEMA standard.

- Corpo: Radiale
- Girante: Resina Termoplastica
- Albero: Acciaio Inox AISI 304

### MOTORE

Asincrono trifase chiuso sommerso IP68.

Potenza calcolata in base alla potenza assorbita nel punto della curva caratteristica **UNI EN 12845:2020 10.1**

### PRESTAZIONI IDRAULICHE POMPE IDS8 NB

| Modello Pompa | ID Pompa   | Motore Elettrico<br>kW | Colonna<br>Ø | H (m.c.a.) | Portata - m³/h |     |     |     |     |     |     |    |    |    |     |     |     |
|---------------|------------|------------------------|--------------|------------|----------------|-----|-----|-----|-----|-----|-----|----|----|----|-----|-----|-----|
|               |            |                        |              |            | 0              | 48  | 54  | 60  | 66  | 72  | 78  | 84 | 90 | 96 | 108 | 120 | 126 |
| IDS8 NB/4     | <b>901</b> | 18,5                   | 65           | H (m.c.a.) | 107            | 81  | 78  | 74  | 71  | 68  | 65  | 61 | 58 | 54 | 45  | 35  | 30  |
| IDS8 NB/5     | <b>902</b> | 30                     | 65           |            | 134            | 101 | 97  | 93  | 89  | 85  | 81  | 76 | 72 | 67 | 57  | 44  | 38  |
| IDS8 NB/6     | <b>903</b> | 30                     | 80           |            | 166            | 125 | 120 | 115 | 110 | 105 | 100 | 95 | 89 | 83 | 70  | 55  | 47  |

I Valori a sinistra del riferimento sono relativi alla velocità massima consentita in mandata di 6 m/sec. - I Valori **ROSSI** comportano velocità superiori a 6 m/sec. - I Valori con sfondo **GRIGIO** evidenziano valori di NPSHr > 5m. Per installazioni in impianti HHS-HHP contattare il nostro ufficio tecnico. Caratteristiche idrauliche nominali portata e prevalenza alla bocca delle pompe, con tolleranze prestazionali secondo Norma UNI EN ISO 9906:2012 Grade 3B

## SOMFIRE CON ELETTROPOMPA SOMMERSA **IDS8 NB**

UNI EN 12845

### POMPA CENTRIFUGA SOMMERSA



### CAMPANA DI RAFFREDDAMENTO



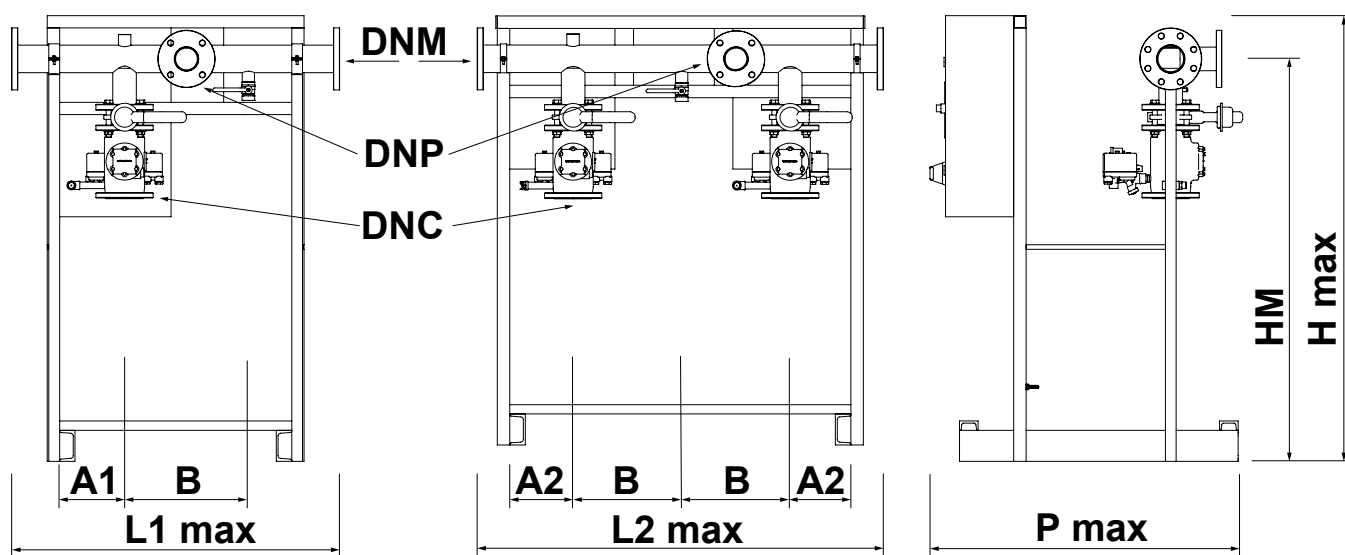
### LEGENDA

**DNA** Diametro nom. Aspirazione

**DNM** Diametro nom. Mandata

**DNC** Diametro nom. Colonna

**DNP** Diametro nom. Prova Portata



### DIMENSIONI E PESI SOMFIRE CON ELETTROPOMPE IDS8 NB

Pompe pilota a pagina 40

| Q max             | CODICE PRODOTTO |                |           |     | Potenza Pompa | DNM | DNP | HM   | A1  | A2  | B   | H max | L1 max | L2 max | P max | Peso 1E | Peso 2E |
|-------------------|-----------------|----------------|-----------|-----|---------------|-----|-----|------|-----|-----|-----|-------|--------|--------|-------|---------|---------|
|                   | IDS8 NB         |                |           |     |               |     |     |      |     |     |     |       |        |        |       |         |         |
| m <sup>3</sup> /h | COMP.           | Quantità pompe | ID Pompa  | DNC | kW Elettrico  | Ø   | Ø   | mm   | mm  | mm  | mm  | mm    | mm     | mm     | mm    | kg      | kg      |
| ≤70               | GOSO            | 1E - 2E        | 901       | 065 | 18,5          | 80  | 65  | 1310 | 250 | 305 | 350 | 1440  | 830    | 1180   | 1025  | 220     | 370     |
|                   | GOSO            | 1E - 2E        | 902 - 903 | 065 | 30            | 80  | 65  | 1310 | 250 | 305 | 350 | 1440  | 830    | 1180   | 1025  | 225     | 390     |
| >70               | GOSO            | 1E - 2E        | 901       | 080 | 18,5          | 100 | 80  | 1260 | 250 | 310 | 350 | 1440  | 930    | 1180   | 1070  | 230     | 370     |
|                   | GOSO            | 1E - 2E        | 902 - 903 | 080 | 30            | 100 | 80  | 1260 | 250 | 310 | 350 | 1440  | 930    | 1430   | 1100  | 235     | 390     |
| >105              | GOSO            | 1E - 2E        | 901       | 100 | 18,5          | 125 | 100 | 1260 | 250 | 400 | 350 | 1440  | 930    | 1430   | 1070  | 230     | 370     |
|                   | GOSO            | 1E - 2E        | 902 - 903 | 100 | 30            | 125 | 100 | 1260 | 250 | 400 | 350 | 1440  | 930    | 1430   | 1100  | 235     | 390     |

## SOMFIRE CON ELETTROPOMPA SOMMERSA **IDS8 NC** UNI EN 12845

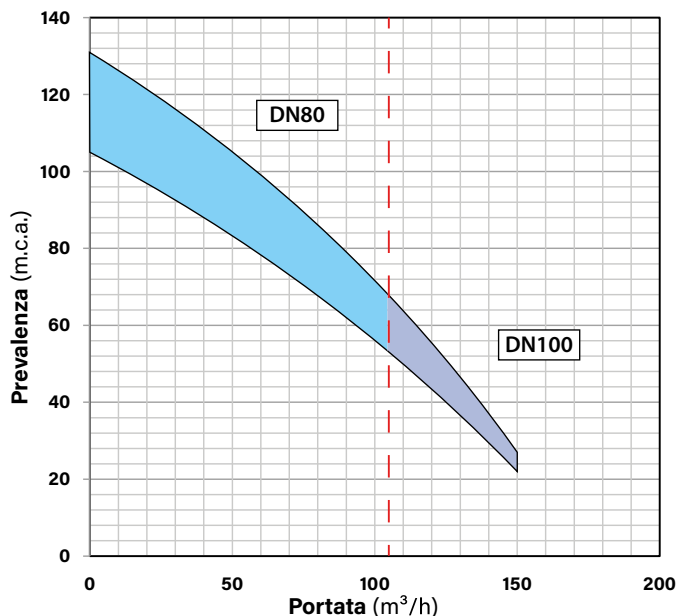


**PRO ELECTRIC**



**GSM**

### CAMPO DI PRESTAZIONE



### POMPA CENTRIFUGA SOMMERSA

Centrifuga multistadio sommersa con collegamento motore secondo NEMA standard.

- Corpo: Radiale
- Girante: Resina Termoplastica
- Albero: Acciaio Inox AISI 304

### MOTORE

Asincrono trifase chiuso sommerso IP68.

Potenza calcolata in base alla potenza assorbita nel punto della curva caratteristica **UNI EN 12845:2020 10.1**

### PRESTAZIONI IDRAULICHE POMPE IDS8 NC

| Modello Pompa | ID Pompa | Motore Elettrico<br>kW | Colonna<br>Ø | H<br>(m.c.a.) | Portata - m³/h |    |    |    |    |    |     |     |     |     |     |
|---------------|----------|------------------------|--------------|---------------|----------------|----|----|----|----|----|-----|-----|-----|-----|-----|
|               |          |                        |              |               | 0              | 72 | 78 | 84 | 90 | 96 | 108 | 120 | 126 | 132 | 150 |
| IDS8 NC/4     | 921      | 22                     | 80           | H             | 105            | 73 | 70 | 66 | 63 | 59 | 51  | 44  | 39  | 35  | 22  |
| IDS8 NC/5     | 922      | 30                     | 80           |               | 131            | 91 | 87 | 83 | 79 | 74 | 64  | 55  | 49  | 44  | 27  |

**SOMFIRE CON ELETTROPOMPA SOMMERSA IDS8 NC**  
 UNI EN 12845

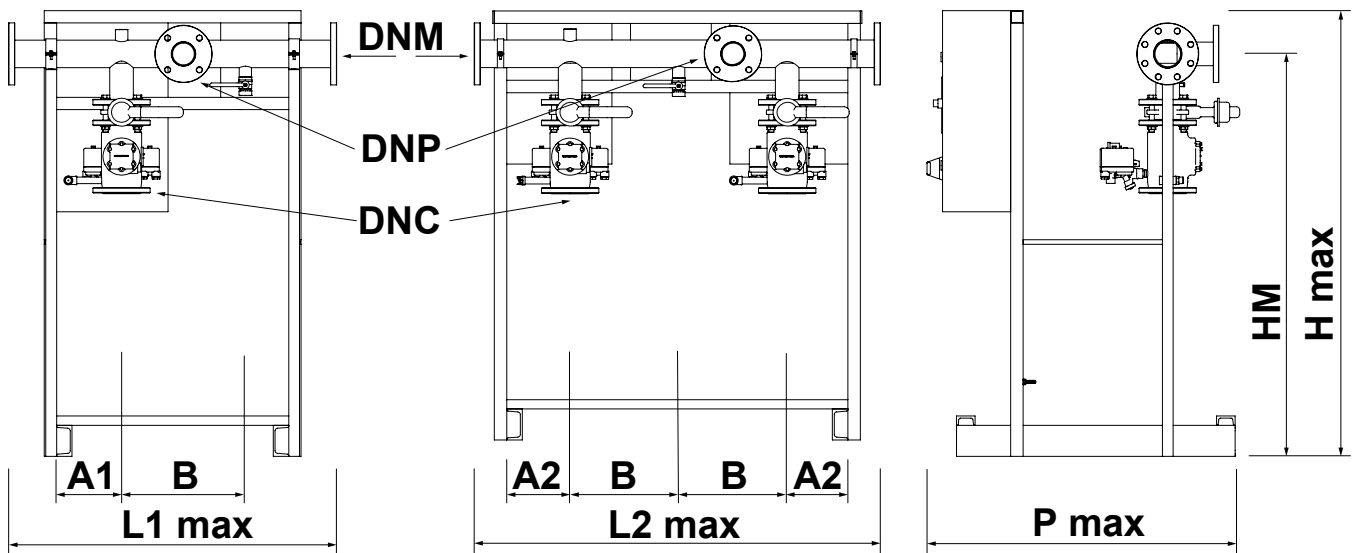
**POMPA CENTRIFUGA SOMMERSA**

**CAMPANA DI RAFFREDDAMENTO**

**LEGENDA**
**DNA** Diametro nom. Aspirazione

**DNM** Diametro nom. Mandata

**DNC** Diametro nom. Colonna

**DNP** Diametro nom. Prova Portata

**DIMENSIONI E PESI SOMFIRE CON ELETTROPOMPE IDS8 NC**

Pompe pilota a pagina 40

| Q max             | CODICE PRODOTTO |                |          |     | Potenza Pompa | DNM | DNP | HM   | A1  | A2  | B   | H max | L1 max | L2 max | P max | Peso 1E | Peso 2E |
|-------------------|-----------------|----------------|----------|-----|---------------|-----|-----|------|-----|-----|-----|-------|--------|--------|-------|---------|---------|
|                   | IDS8 NC         |                |          |     |               |     |     |      |     |     |     |       |        |        |       |         |         |
| m <sup>3</sup> /h | COMP.           | Quantità pompe | ID Pompa | DNC | kW Elettrico  | Ø   | Ø   | mm   | mm  | mm  | mm  | mm    | mm     | mm     | mm    | kg      | kg      |
| ≤105              | GOSO            | 1E - 2E        | 921      | 080 | 22            | 100 | 80  | 1260 | 250 | 310 | 350 | 1440  | 930    | 1430   | 1070  | 220     | 370     |
|                   | GOSO            | 1E - 2E        | 922      | 080 | 30            | 100 | 80  | 1260 | 250 | 310 | 350 | 1440  | 930    | 1430   | 1100  | 225     | 390     |
| >105              | GOSO            | 1E - 2E        | 921      | 100 | 22            | 125 | 100 | 1260 | 250 | 400 | 400 | 1440  | 930    | 1430   | 1070  | 230     | 370     |
|                   | GOSO            | 1E - 2E        | 922      | 100 | 30            | 125 | 100 | 1260 | 250 | 400 | 400 | 1440  | 930    | 1430   | 1100  | 235     | 390     |